

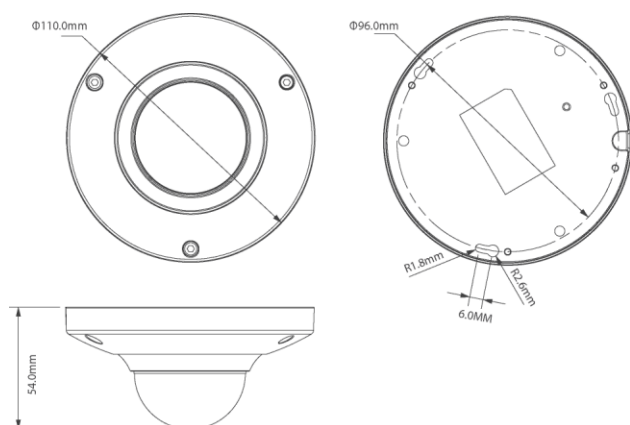
Kamera Kopułowa 2 Megapixela



Charakterystyka Kamery

- Przetwornik 1/2,8" 2Megapixel PS Exmor CMOS
- Układ DSP AMBARELLA A55
- Kodowanie H.264 & MJPEG
- Obsługa trzech strumienia kodowania
- 25 kl/sek@1080P(1920x1080) w rozdzielczości 1080P
- Cyfrowa redukcja szumów 3DNR,
- Wbudowany WEB Server, zgodność z NVR, CMS(PSS/DSS) & DMSS
- Obudowa wandaloodporna wewnętrzna
- Obiektyw stały 2,8mm
- Gniazdo karty Micro SD do 64GB
- Dostępne dodatkowe adaptory montażowe
- Zasilanie DC12V i PoE

Wymiary kamery



Specyfikacja Kamery

Model		BCS-DMIP1200A3,6mm
System skanowania		Progressive scan
Przetwornik		1/2,8" 2Megapixel PS Exmor CMOS
Ilość pikseli		1920(H)x1080(V)
Czułość		Kolor: 0.1Lux/F1.2, B/W:0.01Lux/F1.2;0Lux/F1.2(IR on)
Stosunek S/N		> 50dB (AGC wył.)
Balans bieli (ATW)		automatyczny/ręczny
Funkcje podstawowe	Obiektyw	2,8 mm F1.6
	Kompensacja tła	Wył. – wł (BLC)
	Migawka	Auto, Ręczna (1/50-1/10000), zabezpieczenie przed migotaniem
	Kontrola wzmacnienia (AGC)	Wył. – wł
	Redukcja szumów (DNR)	3D Wył. – wł działa tylko przy włączonym AGC
Funkcje dodatkowe	Detekcja ruchu	wł./wył. (regulacja położenia, rozmiaru, czułości 4 pól detekcji)
	Strefy zastrzeżone	wł./wył. 4 obszary
	Odbicie lustrzane	wł./wył.
	Wyostrzanie	wł./wył – płynna regulacja
	Funkcja dzień/noc	Elektroniczny Color Cut
Funkcje video	Kompresja	H.264 / MJPEG
	Rozdzielczość	1080P(1920x1080) / 720P(1280x720)/ D1(704x576) / CIF(352x288)
	Prędkość transmisji strumienia głównego	2M(1~25fps)/720P(1 ~ 25/30fps)
	Prędkość transmisji pod strumienia	D1/CIF(1 ~ 25/30fps)
	Przepływność	H.264: 32K ~ 8192Kbps, MJPEG: 32K ~ 12288Kbps
Funkcje sieci	Podłączenie sieci	RJ-45 (10/100Base-T)
	Protokoły	IPv4/IPv6, HTTP, HTTPS, SSL, TCP/IP, UDP, UPnP, ICMP, IGMP, SNMP, RTSP, RTP, SMTP, NTP, DHCP, DNS, PPPOE, DDNS, FTP, IP Filter, QoS, Bonjour
	ONVIF	ONVIF Ver. 2.0 profil S
	Użytkownicy mobilni	iPhone, iPad, Android, Windows Phone
	Użytkownicy	Maksymalnie 10 zalogowanych
	Gniazdo pamięci	Micro SD do 64GB
	Zasilanie:	12VDC / POE (802.3af)
Pobór mocy	2,5 W z wł IR	
Temperatura pracy	0°C ~ +50°C	
Waga	0,25kg	
Wymiary śred/wys	Φ110x54mm	